

RAILKING[®]
By M.T.H. Electric Trains

0-6-0 B6 Switcher

Steam Engine

30-1202-1

30-1203-1

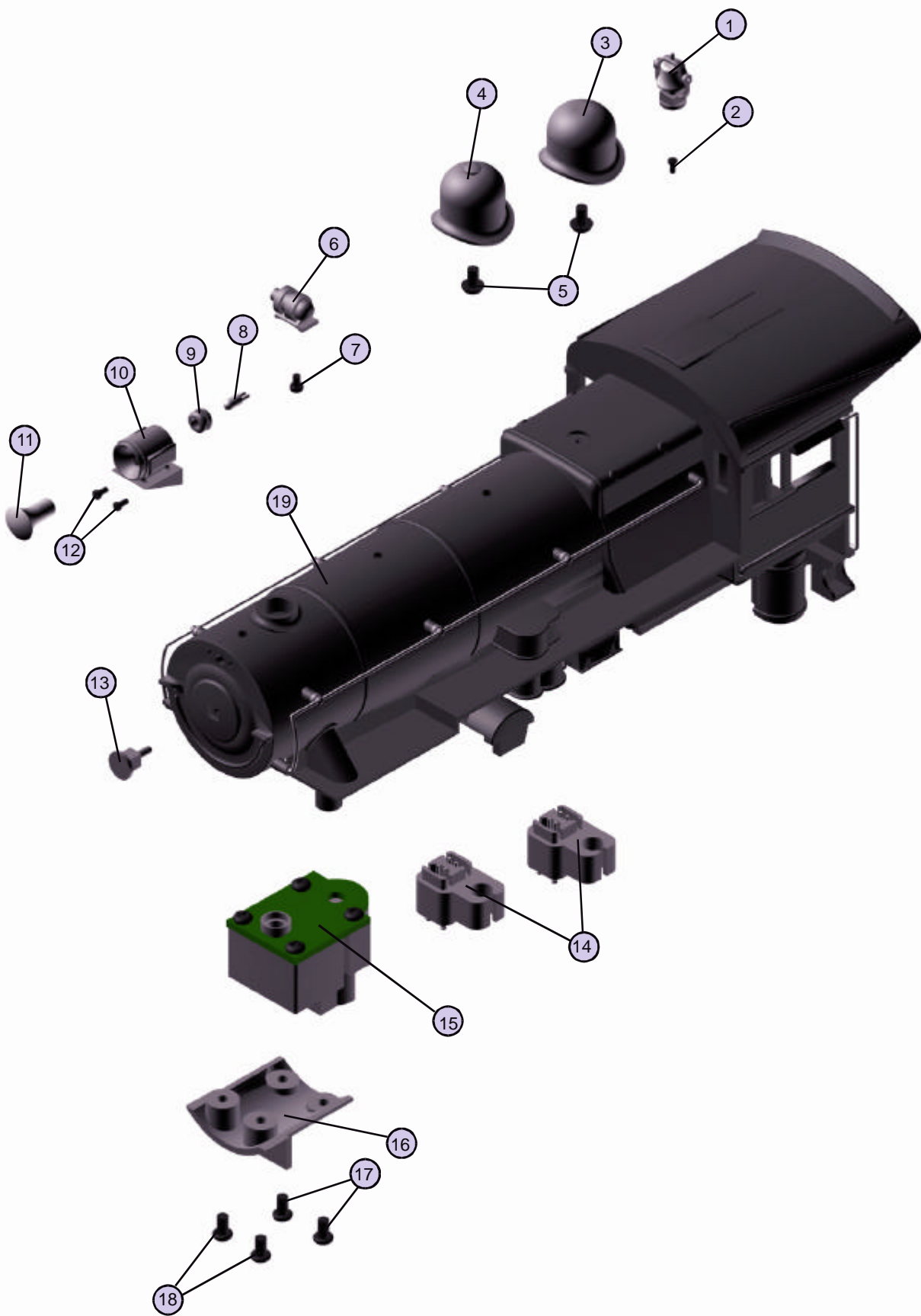
30-1204-1

30-1205-1

30-1206-1

30-1207-1

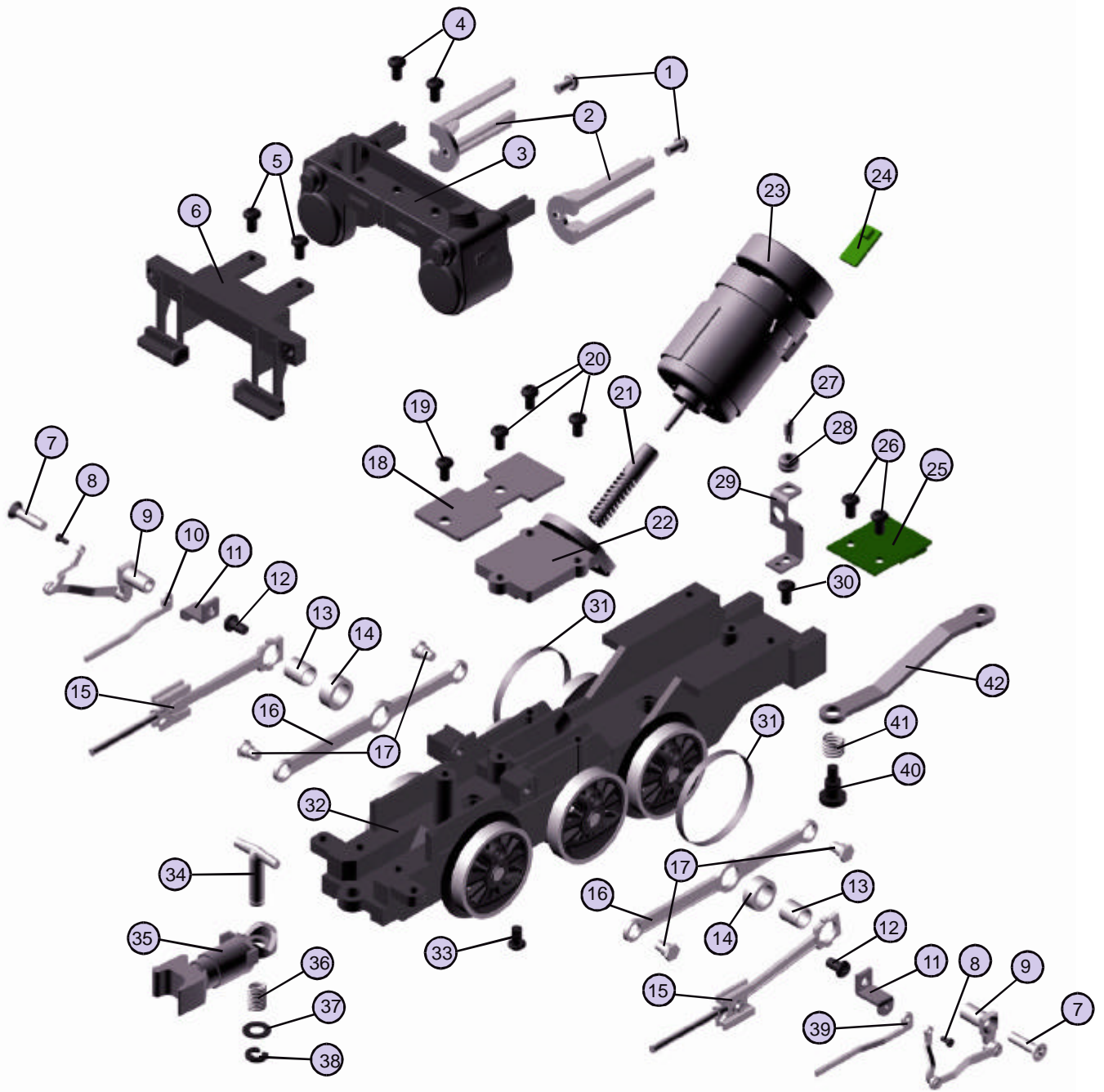




O-6-0 B6 Switcher Engine

Engine Parts

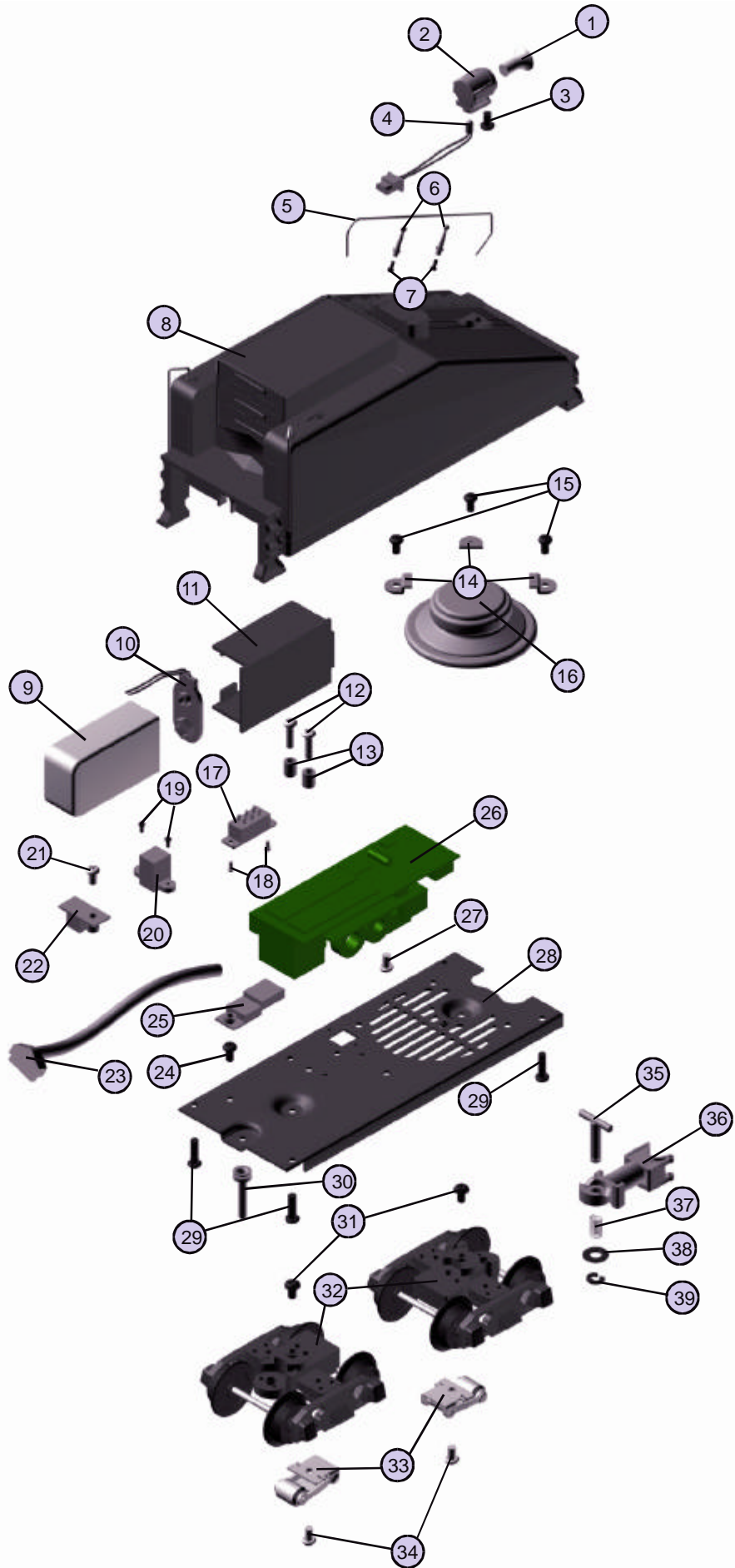
<u>Name</u>	<u>Part #</u>	<u>\$ Price Per Unit</u>
1.) Bell		
2.) Screw		
3.) Dome		
4.) Dome		
5.) Screw, Dome		
6.) Brass Detail		
7.) Screw, Detail		
8.) Bulb		
9.) Bulb Casing		
10.) Bulb Housing		
11.) Headlight Lens		
12.) Screw, Bulb Housing		
13.) Number Board		
14.) Battery Contacts		
15.) Smoke Unit		
16.) Smoke Unit Mount		
17.) Screw, Smoke Unit Mount		
18.) Screw, Smoke Unit Mount		
19.) Shell		



O-6-0 B6 Switcher Chassis

C h a s s i s P a r t s

<u>Name</u>	<u>Part #</u>	<u>\$ Price Per Unit</u>
1.) Screw		
2.) Drive Rod Guides		
3.) Steam Chest		
4.) Screw, Steam Chest		
5.) Screw, Pilot		
6.) Pilot		
7.) Eccentric Screw		
8.) Screw		
9.) Eccentric Assembly		
10.) Rod		
11.) Motion Hanger		
13.) Sleeve		
14.) Sleeve		
15.) Drive Rod		
16.) Side Rod		
17.) Side Rod Bolts		
18.) Motor Mount Plate		
19.) Screw		
20.) Screw		
21.) Worm Gear		
22.) Motor Mount		
23.) Motor		
24.) Screw	IA-0000050	0.15
25.) Spring	IE-0000007	0.50
26.) Screw		
27.) Bulb		
28.) Bulb Socket		
29.) Bracket		
30.) Screw		
31.) Traction Tire		
32.) Chassis		
33.) Screw		
34.) T-Rod		
35.) Coupler		
36.) Spring		
37.) Spacer		
38.) E-Clip		
39.) Rod		
40.) Screw, Draw Bar		
41.) Spring		
42.) Draw Bar		



O-6-0 B6 Switcher Tender

T e n d e r P a r t s

<u>Name</u>	<u>Part #</u>	<u>\$ Price Per Unit</u>
1.) Lens		
2.) Light Housing		
3.) Screw, light housing		
4.) LED Bulb assembly		
5.) Handrail		
6.) Stanchions		
7.) Screws		
8.) Shell		
9.) Battery		
10.) Battery Leads		
11.) Battery Housing		
12.) Screw, Circuit Board		
13.) Spacer		
14.) Speaker Bracket		
15.) Screw, Speaker Bracket		
16.) Speaker		
17.) Switch		
18.) Screw, Switch		
19.) Screw, Battery Port		
20.) Battery Port		
21.) Screw, Volume Pot		
22.) Volume Pot		
23.) Tender Harness		
24.) Screw, Circuit Board Bracket		
25.) Bracket, Circuit Board		
26.) Circuit Board		
27.) Screw, Circuit Board		
28.) Chassis		
29.) Screw, Chassis		
30.) Screw, Truck		
31.) Screw, Truck		
32.) Truck		
33.) Pick-Up		
34.) Screw, Pick-Up		
35.) T-Rod		
36.) Coupler		
37.) Spring		
38.) Washer		
39.) E-Clip		