

RAILKING[®]
By M.T.H. Electric Trains

0-6-0 USRA Switcher

Steam Engine

30-1209-1

30-1210-1

30-1211-1

30-1212-1

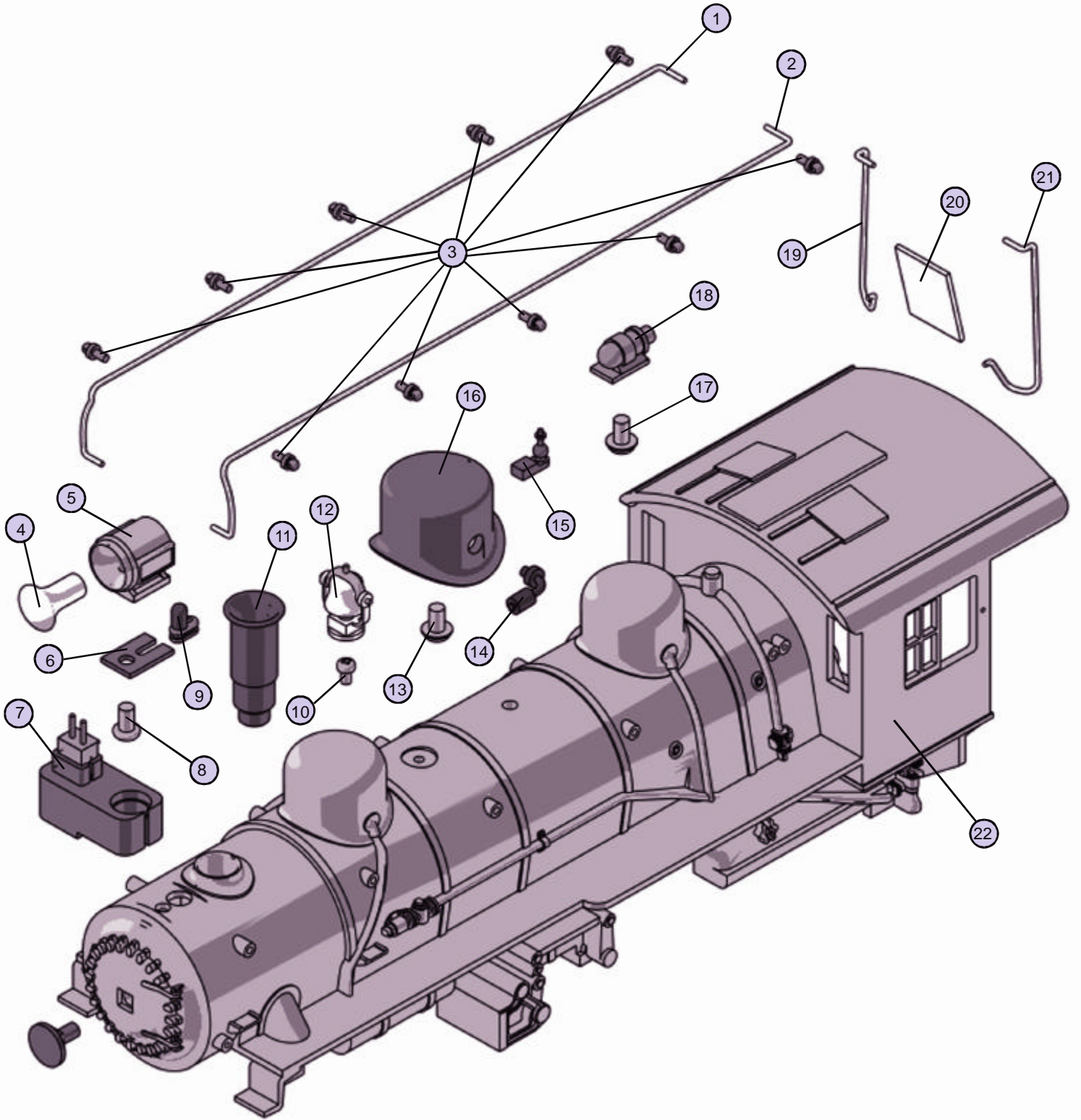
30-1213-1

30-1214-1

30-1215-1

30-1216-1





0-6-0 USRA Switcher Boiler

Boiler Parts

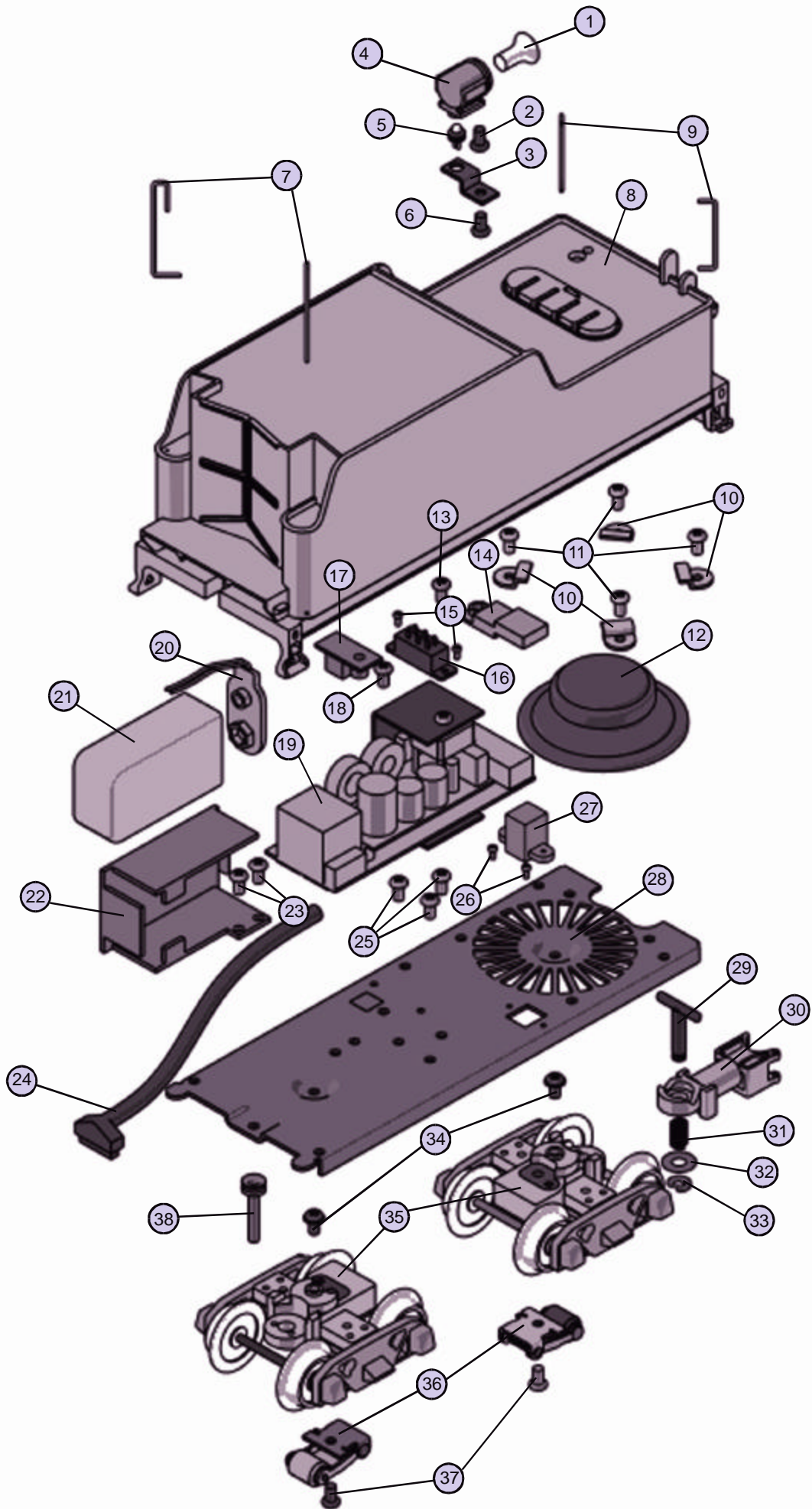
<u>Name</u>	<u>Part #</u>	<u>\$ Price Per Unit</u>
1.) Handrail		
2.) Handrail		
3.) Screw, Handrail		
4.) Headlight Lens		
5.) Headlight Housing		
6.) Headlight Housing Gasket		
7.) Smoke Unit		
8.) Screw		
9.) Bulb		
10.) Screw		
11.) Smokestack		
12.) Bell		
13.) Screw		
14.) Whistle		
15.) Boiler Detail		
16.) Dome		
17.) Screw		
18.) Brass Detail		
19.) Handrail		
20.) Cab Detail		
21.) Handrail		
22.) Shell		

O-6-0 USRA Switcher Chassis

C h a s s i s P a r t s

<u>Name</u>	<u>Part #</u>	<u>\$ Price Per Unit</u>
-------------	---------------	--------------------------

- | | | |
|---------------------------------|--|--|
| 1.) Motor Mount | | |
| 2.) Screw, Motor Mount | | |
| 3.) Smoke Unit | | |
| 4.) Screw, Smoke Unit Insulator | | |
| 5.) Smoke Unit Insulator | | |
| 6.) Pilot | | |
| 7.) Screw, Pilot | | |
| 8.) Screw, Smoke Unit | | |
| 9.) Screw, Motor | | |
| 10.) Washer | | |
| 11.) Motor | | |
| 12.) Bracket | | |
| 13.) Wire Harness Plug PCB | | |
| 14.) Screw | | |
| 15.) Screw | | |
| 16.) Chassis | | |
| 17.) Draw Bar | | |
| 18.) Spring | | |
| 19.) Screw, Drawbar | | |
| 20.) T-Bar | | |
| 21.) Coupler | | |
| 22.) Spring | | |
| 23.) Washer | | |
| 24.) E-Clip | | |
| 25.) Steam Chest | | |
| 26.) Screw, Steam Chest | | |
| 27.) Drive Rod Guide | | |
| 28.) Screw, Drive Rod Guide | | |
| 29.) Drive Rod | | |
| 30.) Eccentric Assembly (Right) | | |
| 31.) Screw | | |
| 32.) Screw, Drive Rod | | |
| 33.) Side Rod Bolt | | |
| 34.) Sleeve | | |
| 35.) Side Rod | | |
| 36.) Sleeve | | |
| 37.) Eccentric Assembly (Left) | | |



0-6-0 USRA Switcher Tender

T e n d e r P a r t s

<u>Name</u>	<u>Part #</u>	<u>\$ Price Per Unit</u>
1.) Lens		
2.) Screw, Light Housing		
3.) Bracket, Light Housing		
4.) Light Housing		
5.) Bulb		
6.) Screw, Light Housing Bracket		
7.) Handrail		
8.) Body		
9.) Handrail		
10.) Bracket, Speaker		
11.) Screw, Speaker Bracket		
12.) Speaker		
13.) Screw		
14.) Bracket, Circuit Board		
15.) Screw, Switch		
16.) Switch		
17.) Battery Port		
18.) Screw		
19.) Circuit Board		
20.) Battery Leads		
21.) Battery		
22.) Battery Housing		
23.) Screw, Battery Housing		
24.) Tender Harness		
25.) Screw, Chassis		
26.) Screw, Volume Pot		
27.) Volume Pot		
28.) Chassis		
29.) T-Rod		
30.) Coupler		
31.) Spacer		
32.) Washer		
33.) E-Clip		
34.) Screw, Truck		
35.) Truck		
36.) Pickup		
37.) Screw, Pickup		
38.) Pin		